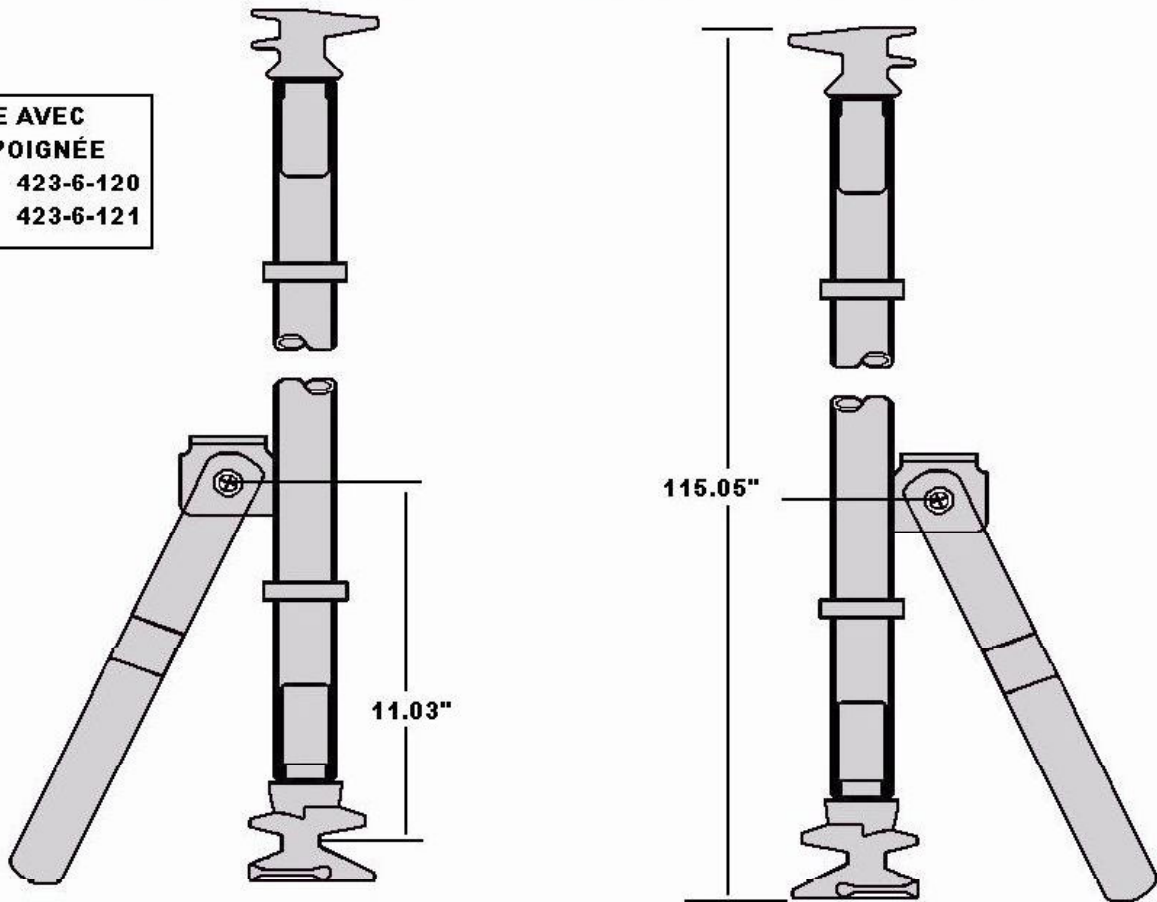
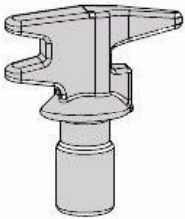
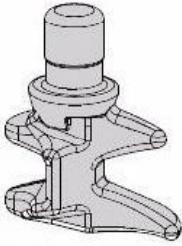
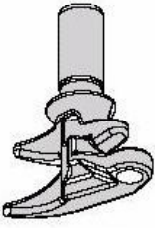
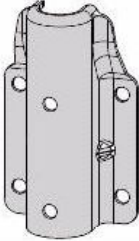
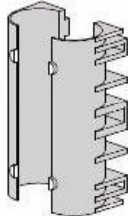
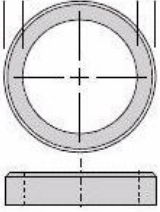
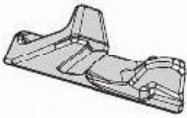
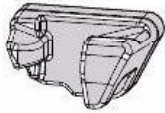
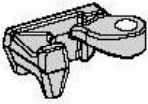
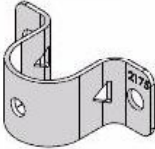
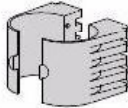
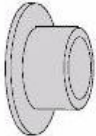
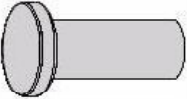
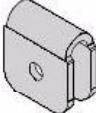
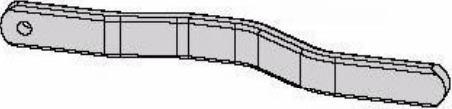
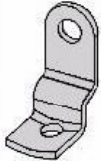
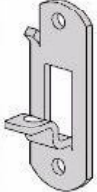


# PORTE

## SERRURE A COMPRESSION GREAT DANE

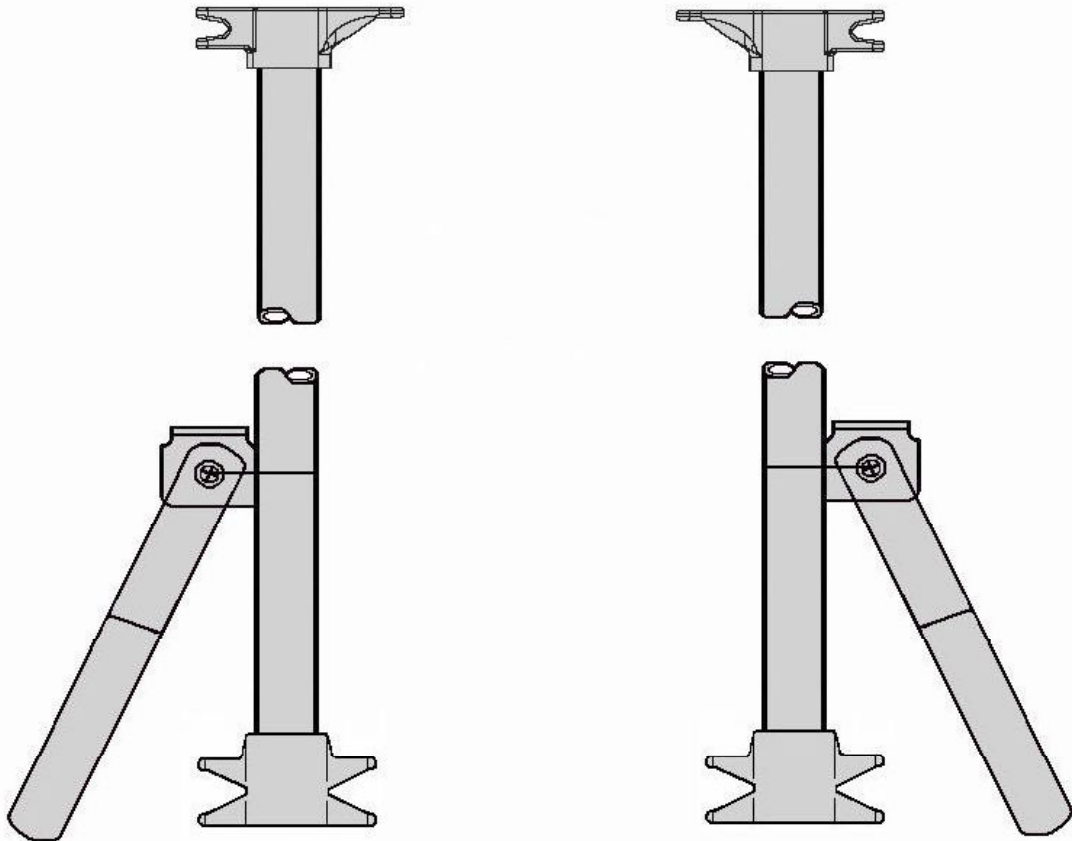
**TUBE AVEC  
PÊNE & POIGNÉE**  
gauche 423-6-120  
droit 423-6-121

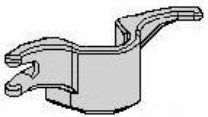
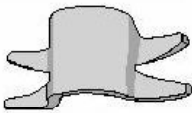
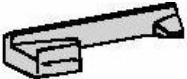
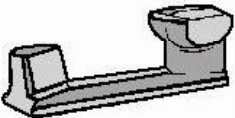
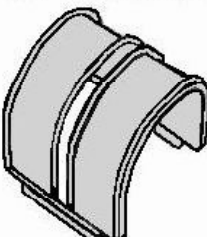
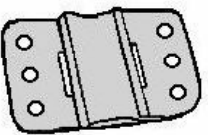
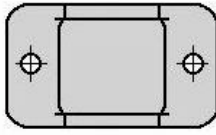
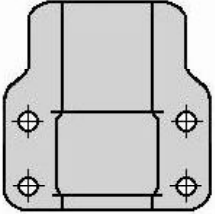
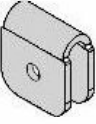
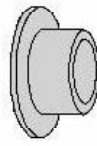
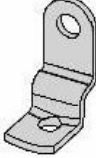
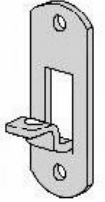
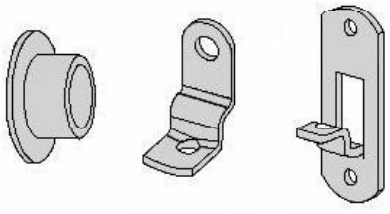


<b>PÊNE HAUT</b>		<b>PÊNE BAS</b>		<b>PÊNE BAS</b>		<b>GUIDE PLASTIQUE</b>		<b>DEMI-COUSSINET</b>		<b>ANNEAU D'ALIGNEMENT</b>	
											
423-6-130	gauche	423-6-126	gauche	barrable				plastique			
423-6-131	droit	423-6-127	droit	423-6-203	droit	423-6-122A	grand	423-6-123A	3"	423-6-125	
<b>GÂCHE HAUT</b>		<b>GÂCHE BAS</b>		<b>GÂCHE BAS</b>		<b>GUIDE D'ACIER</b>		<b>DEMI-COUSSINET</b>		<b>COUSSINET PIVOT</b>	
											
423-6-132	gauche	423-6-128	gauche	barrable							
423-6-133	droit	423-6-129	droit	423-6-190	droit	423-6-116	petit	423-6-124	1-7/16"	423-7-011	
<b>RIVET</b>		<b>PIVOT POIGNÉE</b>		<b>POIGNÉE</b>				<b>CONDAMNATION</b>		<b>CONDAMNATION</b>	
											
423-6-140		423-6-139		423-6-141				423-6-142	dessus	423-6-143	base

# PORTE

## SERRURE A COMPRESSION GREAT DANE



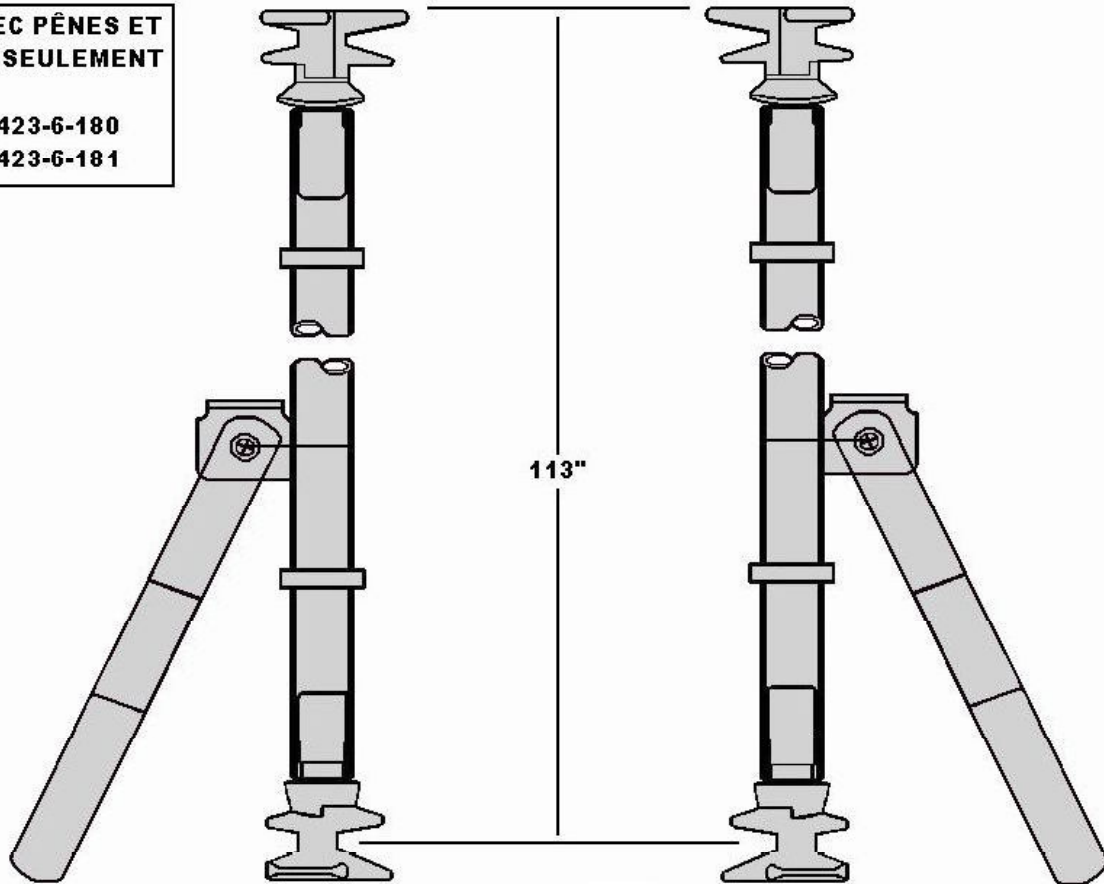
<b>PÊNE HAUT</b>		<b>PÊNE BAS</b>		<b>GÂCHE HAUT</b>		<b>GÂCHE BAS</b>		<b>GUIDE PLASTIQUE</b>		<b>GUIDE PLASTIQUE</b>	
											
423-7-037L	gau	423-7-020		423-7-038L	gau	423-7-018L	gau	423-7-086		423-7-085	
423-7-037R	droit			423-7-038R	droit	423-7-030R	droit				
<b>GUIDE D'ACIER</b>		<b>GUIDE D'ACIER</b>		<b>PIVOT DE LA POIGNÉE</b>		<b>COUSSINET PIVOT</b>		<b>DESSUS DE CONDAMNATION</b>		<b>BASE DE CONDAMNATION</b>	
											
423-7-083		423-7-084		423-7-005		423-7-011		423-7-012		423-7-013	
<b>ENSEMBLE DE CONDAMNATION DE POIGNÉE</b>											
											
423-7-010											

# PORTE

## SERRURE A COMPRESSION HYUNDAI

TUBE AVEC PÊNES ET  
POIGNÉE SEULEMENT

gauche 423-6-180  
droit 423-6-181



<b>GÂCHE HAUT</b>		<b>GÂCHE BAS</b>		<b>PENE HAUT</b>		<b>PENE BAS</b>		<b>GUIDE DU TUBE</b>		<b>GUIDE DU TUBE</b>	
423-6-166	gauche	423-6-128	gauche	423-6-182	gauche	423-6-126	gauche	423-6-122		grand	
423-6-167	droit	423-6-129	droit	423-6-183	droit	423-6-127	droit	423-6-116		petit	
<b>DEMI-COUSSINET</b>		<b>DEMI-COUSSINET</b>		<b>PIVOT DE LA POIGNÉE</b>		<b>COUSSINET PIVOT</b>		<b>DESSUS DE CONDAMNATION</b>		<b>BASE DE CONDAMNATION</b>	
plastique		plastique									
423-6-123	4-1/2"	423-6-124	1-7/16"	423-6-139		423-7-011		423-6-142		423-6-143	
<b>POIGNÉE</b>				<b>RIVET</b>		<b>ANNEAU D'ALIGNEMENT</b>					
423-6-141				423-6-140		423-6-125					

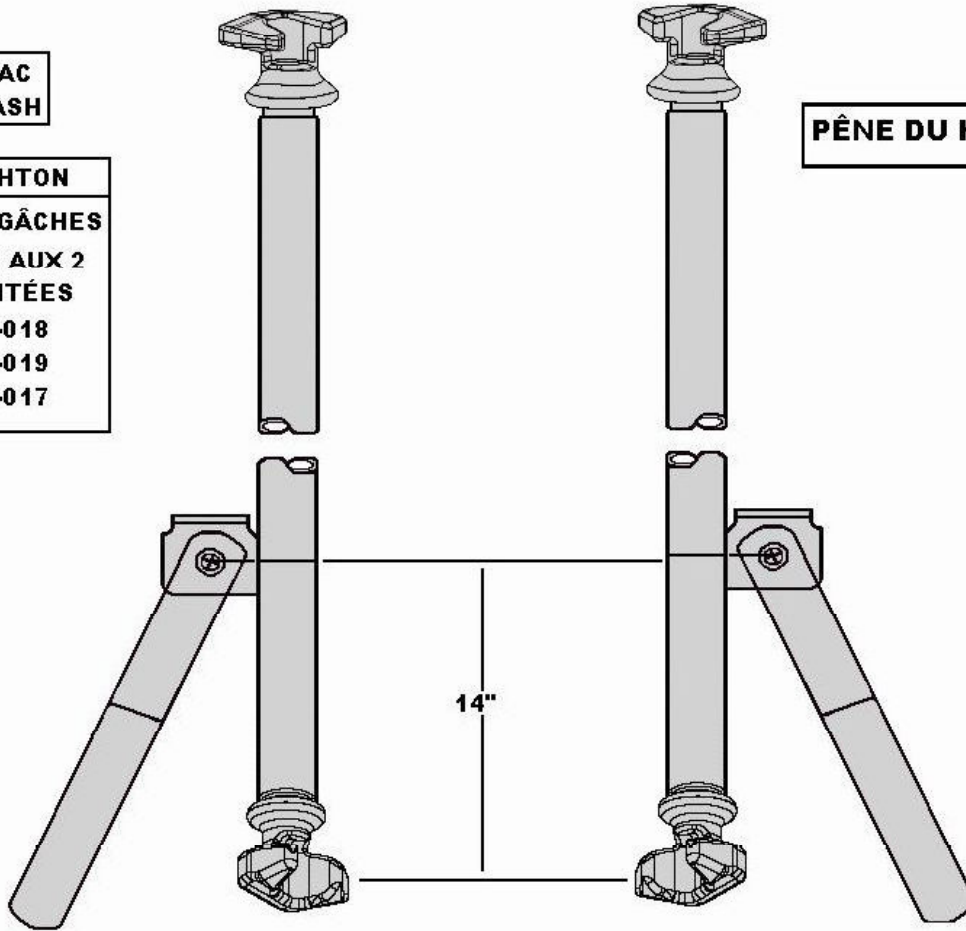
# PORTE

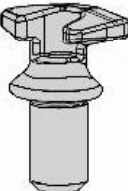
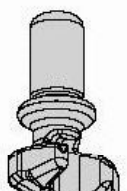
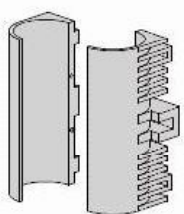
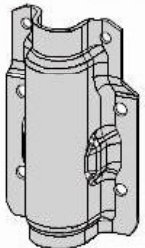
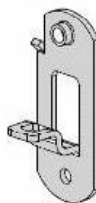
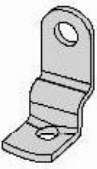
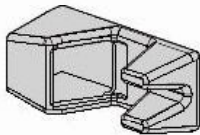
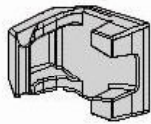
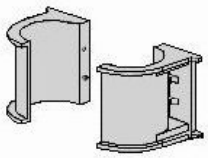
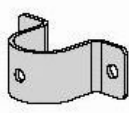
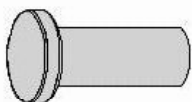
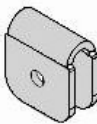
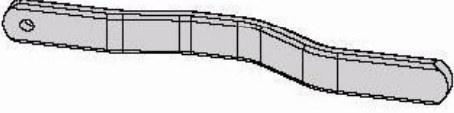
## SERRURE A COMPRESSION MINER

MANAC  
WABASH

PÊNE DU HAUT NON-SOUDÉ

STOUGHTON  
PÊNES & GÂCHES  
ÉTROITS AUX 2  
EXTRÉMITÉES  
423-8-018  
423-8-019  
423-8-017



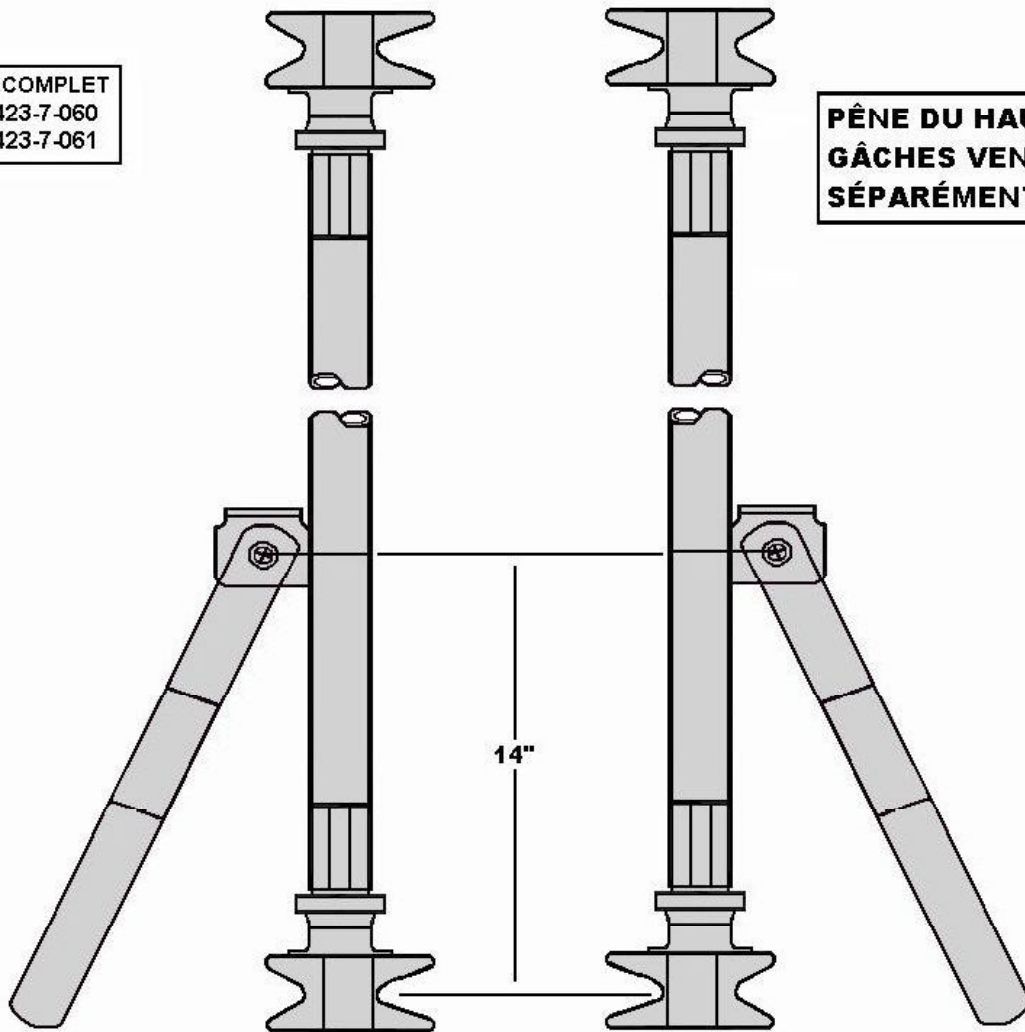
<b>PÊNE DU HAUT</b>  tête étroite 423-8-018 gauche 423-8-019 droit		<b>PÊNE DU BAS</b>  423-8-005 gauche 423-8-006 droit		<b>GUIDE PLASTIQUE</b>  423-8-007 3-3/8"		<b>GUIDE PLASTIQUE</b>  423-8-008		<b>SUPPORT DE POIGNÉE</b>  423-8-013		<b>DESSUS DE CONDAMNATION</b>  423-8-009	
<b>GÂCHE HAUT</b>  tête étroite 423-8-017		<b>GÂCHE BAS</b>  423-8-004		<b>GUIDE PLASTIQUE</b>  423-8-014 1-11/16"		<b>GUIDE D'ACIER</b>  423-8-015		<b>RIVET</b>  423-8-012		<b>BASE DE PIVOT DE LA POIGNÉE</b>  423-8-011	
<b>POIGNÉE</b>  423-8-010											

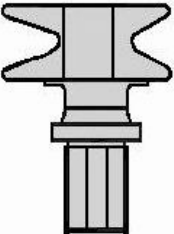
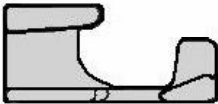
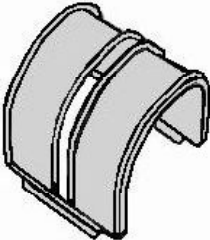
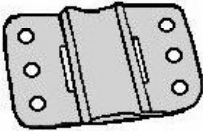
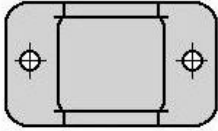
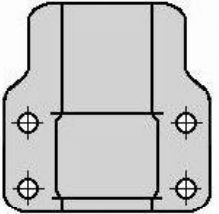
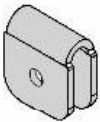
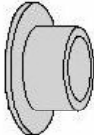

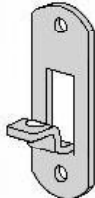
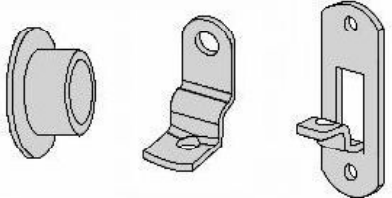
# PORTE

## SERRURE A COMPRESSION MANAC

ENSEMBLE COMPLET  
GAUCHE 423-7-060  
DROIT 423-7-061

PÊNE DU HAUT NON-SOUDÉ  
GÂCHES VENDUES  
SÉPARÉMENT

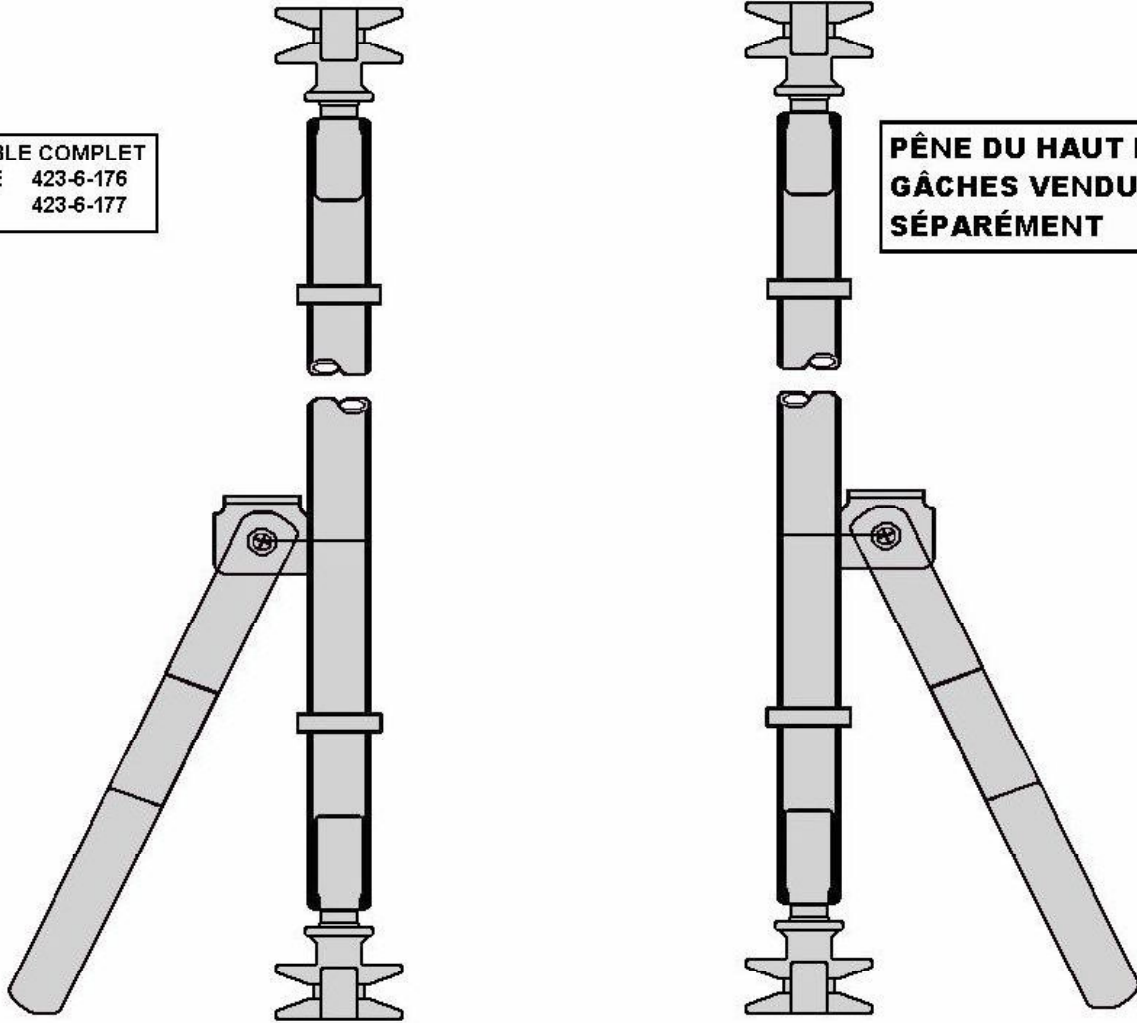


<b>PÊNE</b> 	<b>GÂCHE</b> 	<b>GUIDE PLASTIQUE</b> 	<b>GUIDE PLASTIQUE</b> 	<b>GUIDE D'ACIER</b> 	<b>GUIDE D'ACIER</b> 
423-7-047	423-7-048	423-7-086	423-7-085	423-7-083	423-7-084
<b>PIVOT DE LA POIGNÉE</b> 	<b>COUSSINET PIVOT</b> 	<b>DESSUS DE CONDAMNATION</b> 	<b>BASE DE CONDAMNATION</b> 	<b>ENSEMBLE DE CONDAMNATION DE POIGNÉE</b> 	
423-7-005	423-7-011	423-7-012	423-7-013	423-7-010	

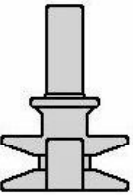
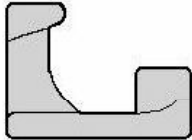
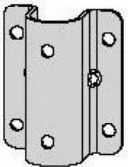
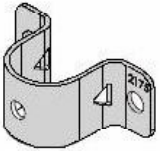
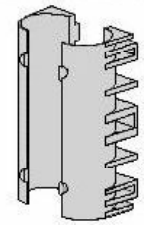
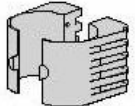
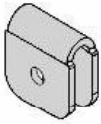
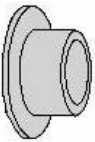

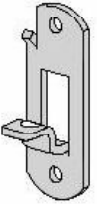
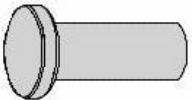
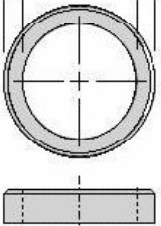
# PORTE

## SERRURE A COMPRESSION MANAC

ENSEMBLE COMPLET  
GAUCHE 423-6-176  
DROIT 423-6-177

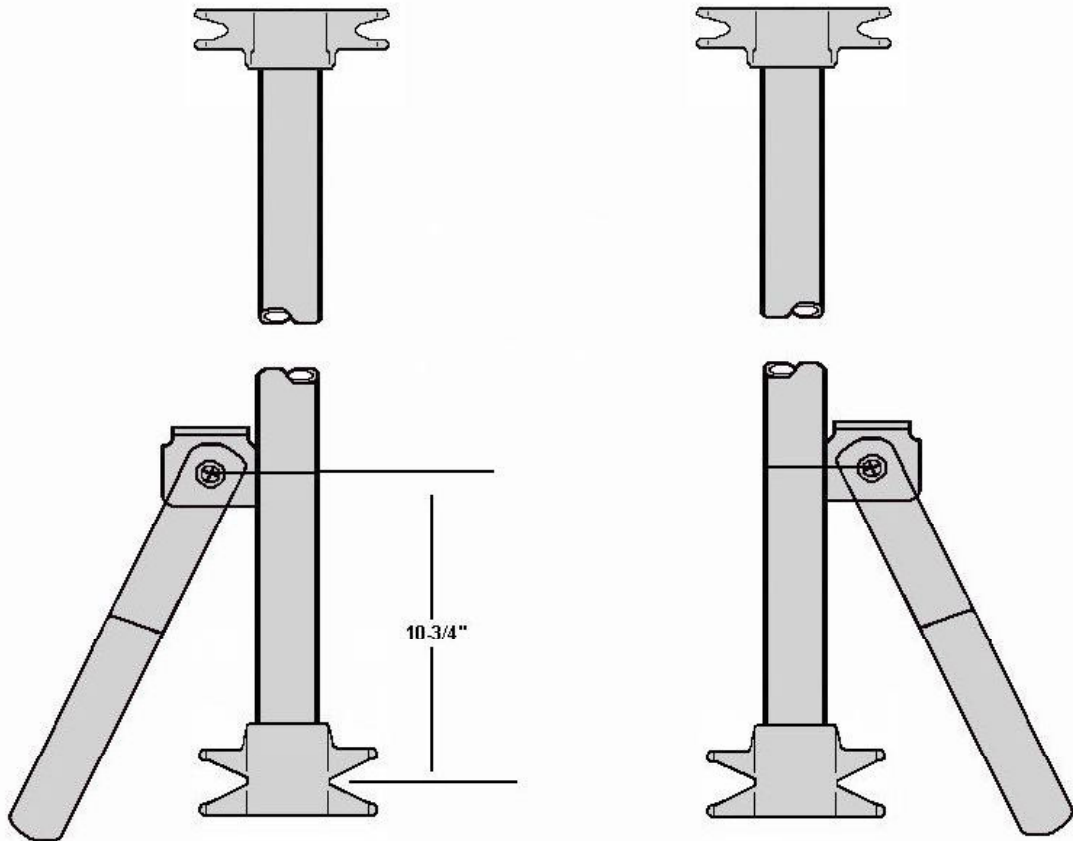


PÊNE DU HAUT NON-SOUDÉ  
GÂCHES VENDUES  
SÉPARÉMENT

<b>PÊNE</b> 	<b>GÂCHE</b> 	<b>GUIDE DU TUBE</b> 	<b>GUIDE DU TUBE</b> 	<b>DEMI-COUSSINET</b>  plastique	<b>DEMI-COUSSINET</b>  plastique
426-6-178	426-6-179	426-6-114 grand	423-6-116 petit	423-6-123 4-1/2"	423-6-124 1-7/16"
<b>PIVOT DE LA POIGNÉE</b> 	<b>COUSSINET PIVOT</b> 	<b>DESSUS DE CONDAMNATION</b> 	<b>BASE DE CONDAMNATION</b> 	<b>RIVET</b> 	<b>ANNEAU D'ALIGNEMENT</b> 
423-6-139	423-7-011	423-6-142	423-6-143	423-6-140	423-6-125

# PORTE

## SERRURE A COMPRESSION TRAILMOBILE



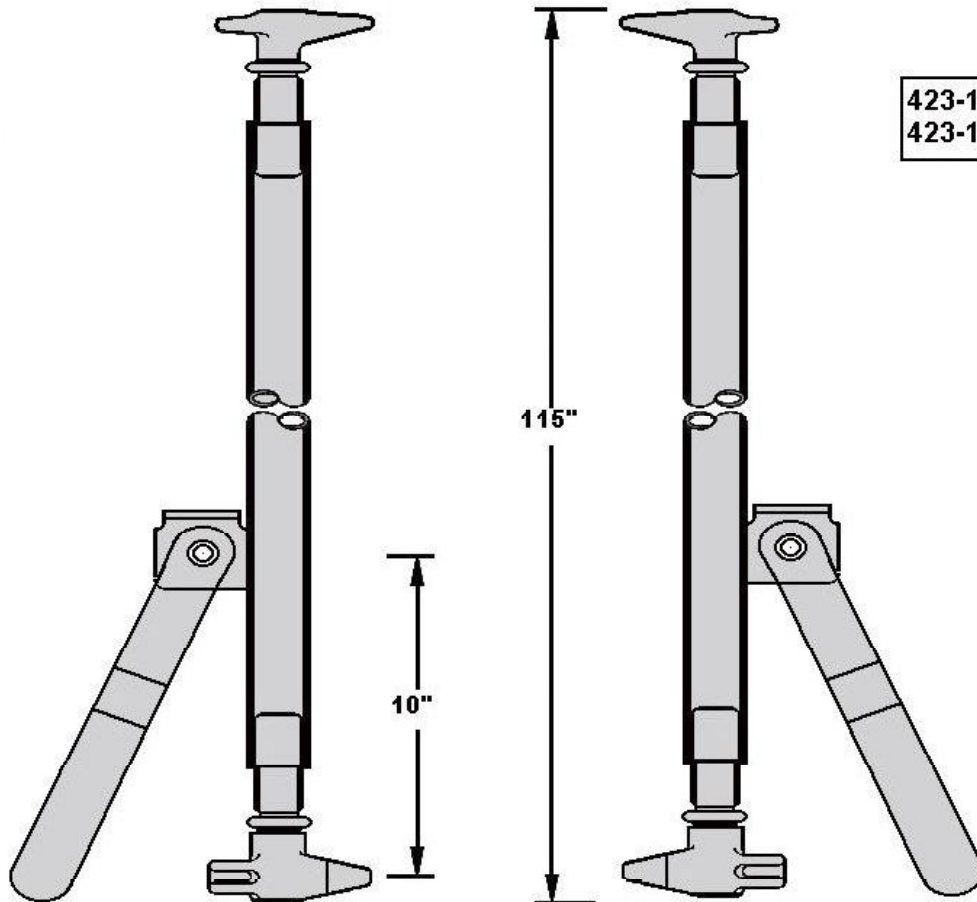
<b>PÊNE HAUT</b>	<b>PÊNE BAS</b>	<b>GÂCHE HAUT</b>	<b>GÂCHE BAS</b>	<b>GUIDE PLASTIQUE</b>	<b>GUIDE PLASTIQUE</b>
		423-7-022 galv.	423-7-018 galv.		
423-7-021	423-7-020	423-7-029 inox.	423-7-030 inox.	423-7-086	423-7-085
<b>GUIDE D'ACIER</b>	<b>GUIDE D'ACIER</b>	<b>PIVOT DE LA POIGNÉE</b>	<b>COUSSINET PIVOT</b>	<b>DESSUS DE CONDAMNATION</b>	<b>BASE DE CONDAMNATION</b>
423-7-083	423-7-084	423-7-005	423-7-011	423-7-012	423-7-013
<b>ENSEMBLE DE CONDAMNATION DE POIGNÉE</b>					
423-7-010					

# PORTE

## SERRURE A COMPRESSION UTILITY

FOURGON  
NON-ISOLÉ

423-1-102 gauche  
423-1-103 droit



\* POUR PIÈCES INOX AJOUTER SUFFIXE "SS" AU NUMÉRO

<b>PÊNE HAUT</b>		<b>PÊNE BAS</b>		<b>GÂCHE HAUT</b>		<b>GÂCHE BAS</b>		<b>GUIDE D'ACIER</b>		<b>GUIDE D'ACIER</b>	
423-8-020	gauche	423-8-030	gauche	423-8-022	gauche	423-8-024		423-8-015		423-8-008	
423-8-021	droit	423-8-031	droit	423-8-023	droit	423-8-009		423-8-011		423-8-012	
<b>GUIDE PLASTIQUE</b>		<b>GUIDE PLASTIQUE</b>		<b>SUPPORT DE POIGNÉE</b>		<b>DESSUS DE CONDAMNATION</b>		<b>BASE DE PIVOT DE LA POIGNÉE</b>		<b>RIVET</b>	
423-8-007		423-8-014		423-8-013		423-8-009		423-8-011		423-8-012	
<b>POIGNÉE</b>											
423-8-010											

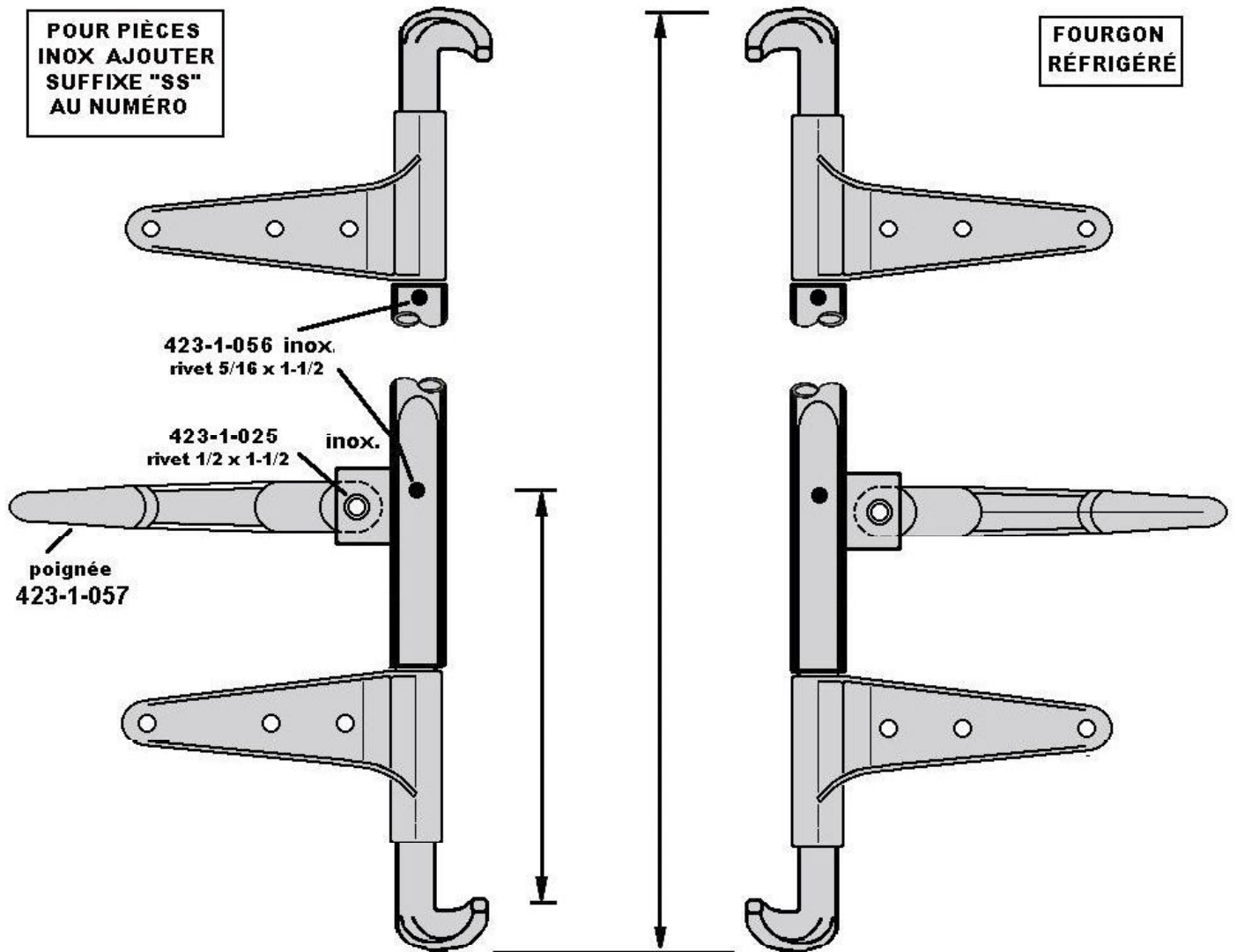


# PORTE

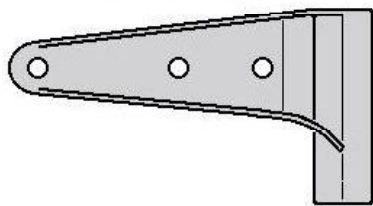
## SERRURE A COMPRESSION UTILITY - VS2000R

POUR PIÈCES  
INOX AJOUTER  
SUFFIXE "SS"  
AU NUMÉRO

FOURGON  
RÉFRIGÉRÉ



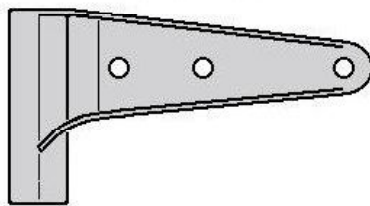
GUIDE TUBE



423-1-030

4.5/16 x 7.11/16

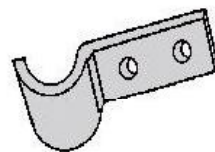
GUIDE TUBE



423-1-031

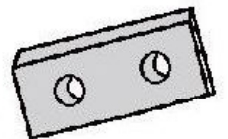
4.5/16 x 7.11/16

GUIDE



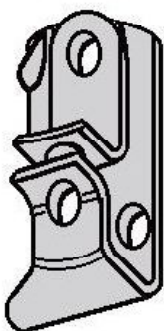
423-1-032

PLAQUE D'APPUI



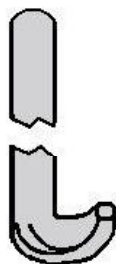
423-1-033

ENSEMBLE DE  
CONDAMNATION



423-1-058

PÊNE

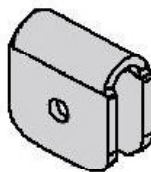


porte arrière

423-1-028 gauche

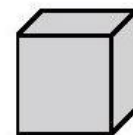
423-1-029 droit

PIVOT DE LA POIGNÉE



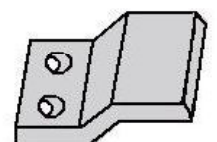
423-1-059

PLAQUE D'ARRÊT



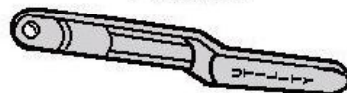
423-1-098

GÂCHE DU MILIEU



423-1-099

POIGNÉE



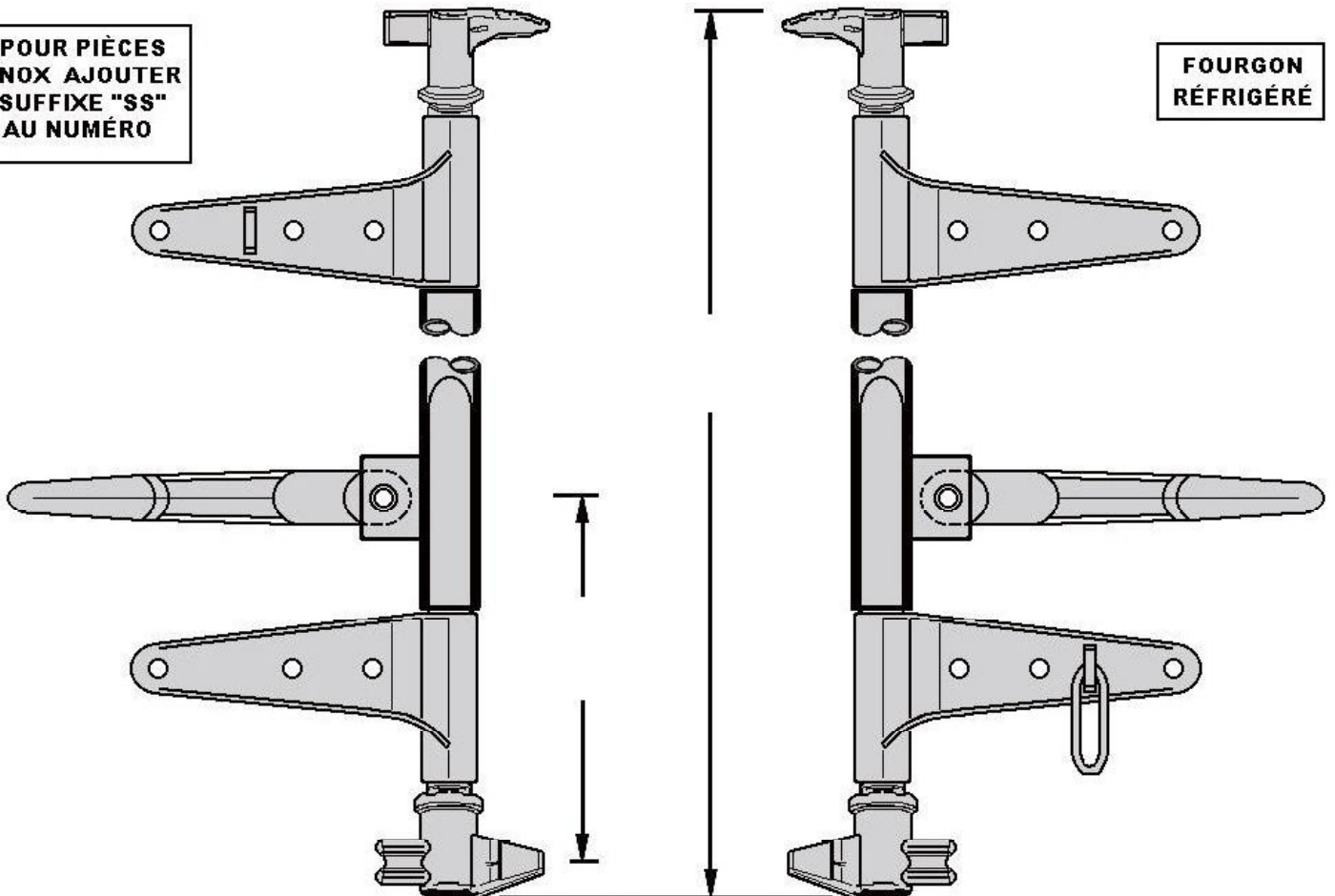
423-1-057

# PORTE

## SERRURE A COMPRESSION UTILITY - VS3000R

POUR PIÈCES  
INOX AJOUTER  
SUFFIXE "SS"  
AU NUMÉRO

FOURGON  
RÉFRIGÉRÉ

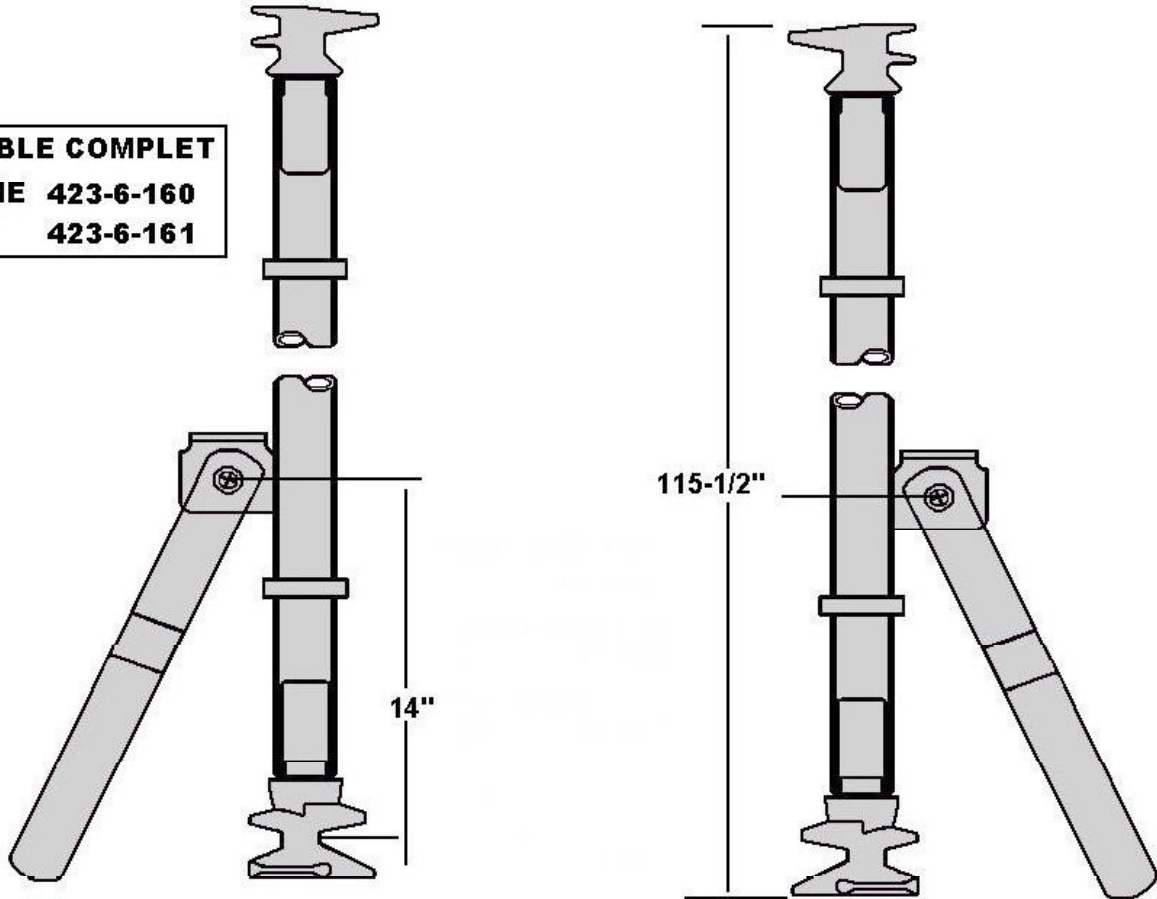


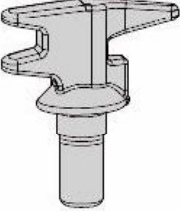
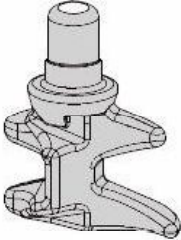
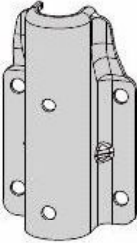
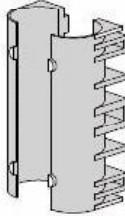
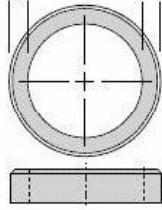
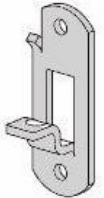
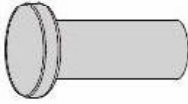
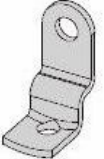
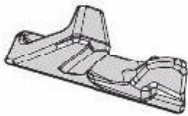
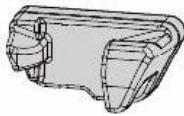
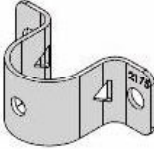
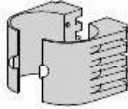
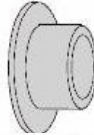
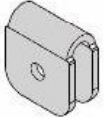
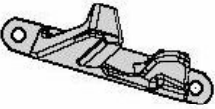
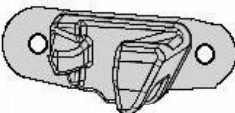
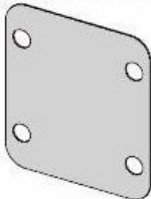

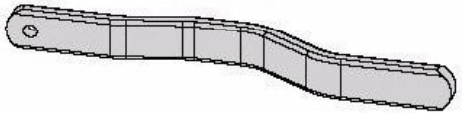
<b>PÊNE HAUT</b>		<b>PÊNE BAS</b>		<b>GUIDE TUBE</b>		<b>GUIDE TUBE</b>	
423-1-043 gauche		423-1-047 gauche		423-1-034 4 5/16" X 7 11/16" gauche		423-1-035 4 5/16" X 7 11/16" droit	
423-1-044 droit		423-1-048 droit					
423-1-043 gauche		423-1-047 gauche		423-8-024SS		423-8-025SS	
<b>ENS. DE CONDAMNATION</b>				<b>GUIDE</b>		<b>PLAQUE D'APPUI</b>	
423-1-058				423-1-032		423-1-033	
				<b>PLAQUE D'ARRÊT</b>		<b>GÂCHE DU MILIEU</b>	
				423-1-098		423-1-099	
						<b>PIVOT DE LA POIGNÉE</b>	
						<b>POIGNÉE</b>	
						423-1-057	

# PORTE

## SERRURE A COMPRESSION VANGUARD

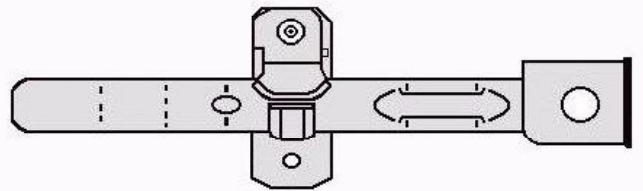
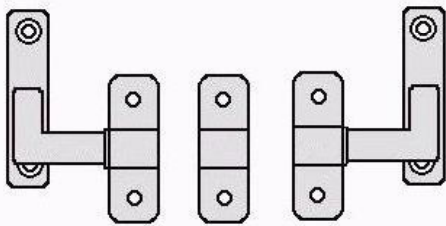
**ENSEMBLE COMPLET**  
**GAUCHE 423-6-160**  
**DROIT 423-6-161**



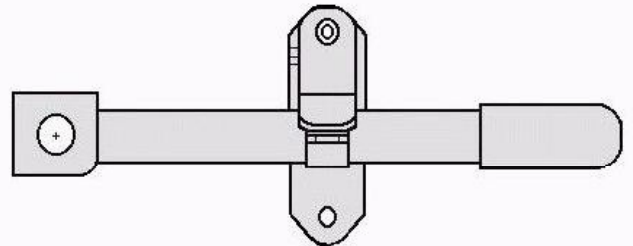
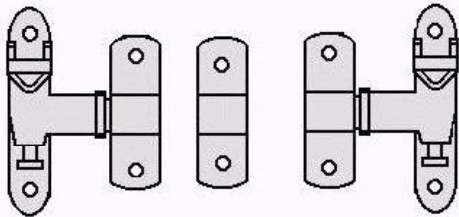
<b>PÊNE HAUT</b>		<b>PÊNE BAS</b>		<b>GUIDE PLASTIQUE</b>		<b>DEMI-COUSSINET</b>		<b>ANNEAU D'ALIGNEMENT</b>		<b>CONDAMNATION</b>		
												
423-6-130	gauche	423-6-126	gauche			plastique		423-6-125	423-6-143		base	
423-6-131	droit	423-6-127	droit	423-6-122	grand	423-6-123	4-1/2"	<b>RIVET</b>		<b>CONDAMNATION</b>		
<b>GÂCHE HAUT</b>		<b>GÂCHE BAS</b>		<b>GUIDE D'ACIER</b>		<b>DEMI-COUSSINET</b>						
								423-6-140		423-6-142		dessus
423-6-132	gauche	423-6-128	gauche			plastique		<b>COUSSINET PIVOT</b>		<b>PIVOT POIGNÉE</b>		
423-6-133	droit	423-6-129	droit	423-6-116	petit	423-6-124	1-7/16"					
<b>GÂCHE HAUT</b>		<b>GÂCHE BAS</b>		<b>JOINT D'ISOLATION</b>		<b>JOINT D'ISOLATION</b>		423-7-011		423-6-139		
								<b>POIGNÉE</b>				
à boulonner		à boulonner										
423-6-146	gauche	423-6-146	gauche									
423-6-147	droit	423-6-147	droit	423-6-164	large	423-6-165	étroit	423-6-141				

# PORTE

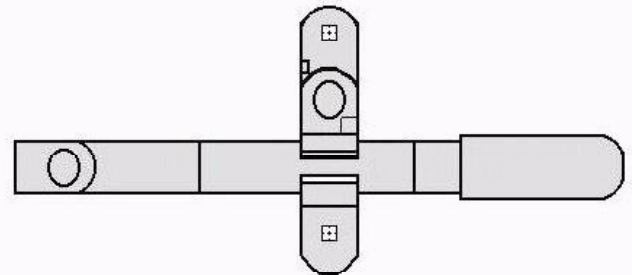
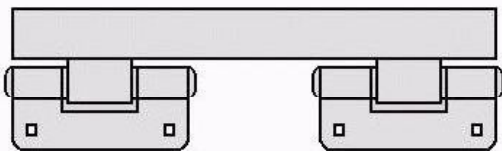
## SERRURE COMPRESSION POUR CUBE OU COFFRE



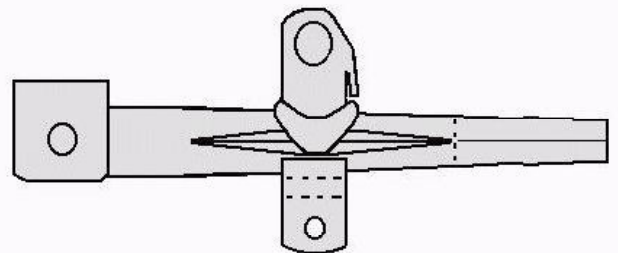
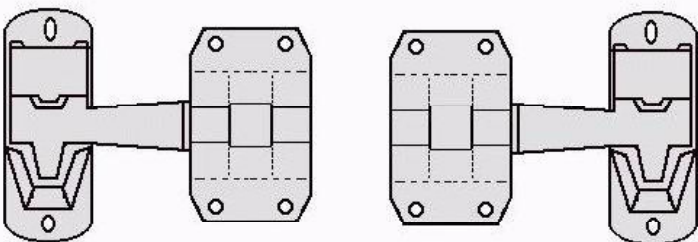
423-5-267 PLAQUÉE ZINC



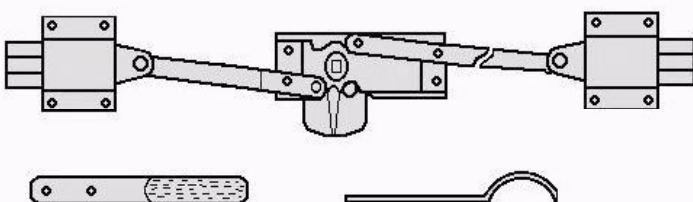
423-5-266 ALUMINIUM



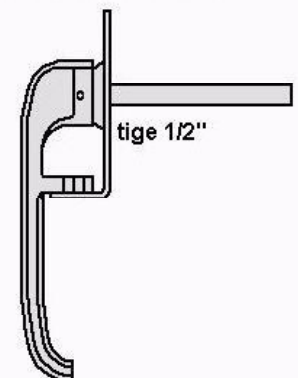
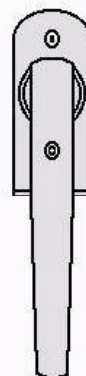
423-5-182 PLAQUÉE ZINC



423-5-131 PLAQUÉE ZINC



POIGNÉE À CADENASSER EN "L"



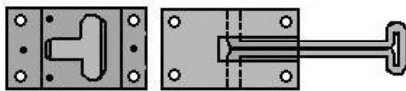
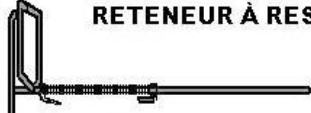
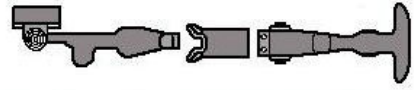
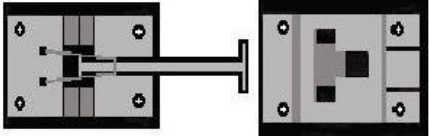
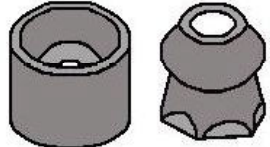
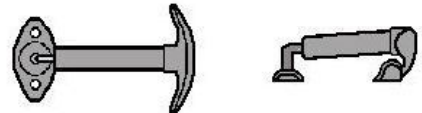
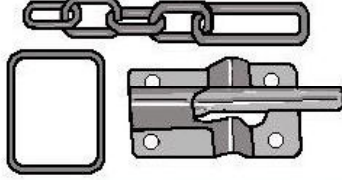
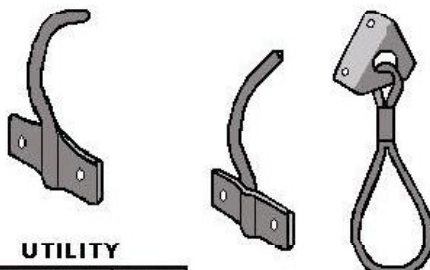


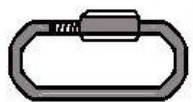
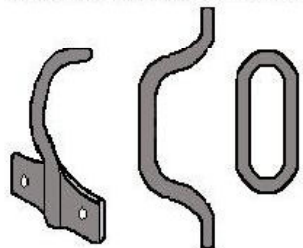
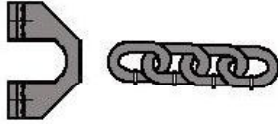

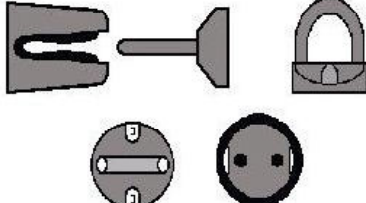
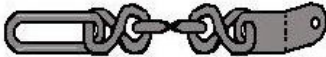

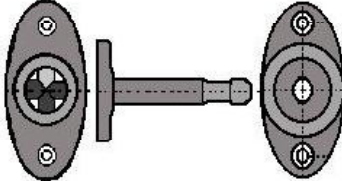
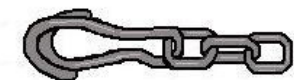
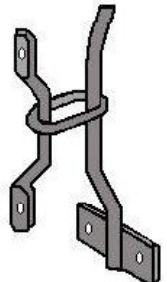


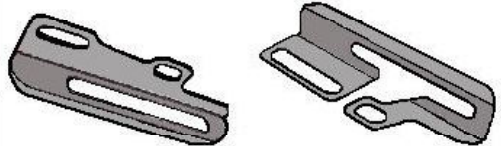
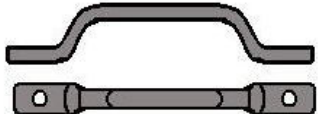
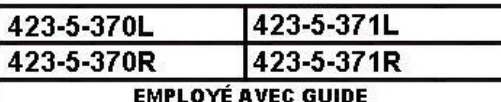
423-5-186

A 3 POINTS À TIGE PLATE SERVICE INTENSE

423-5-247

# PORTE

## RETENEUR & CROCHET

<b>RETENEUR &amp; GÂCHE</b> 		<b>RETENEUR À RESSORT</b> 		<b>ATTACHE DE CAOUTCHOUC</b> 			
423-5-018	plaqué 4"	423-5-042C		droit	433-1-001		2-1/2"
423-5-018SS	inox 4"	423-5-042R		gauche	433-1-003		4-1/2"
423-5-019	plaqué 6"	423-5-042S	33/4" x 10"	ressort			
423-5-019SS	inox 6"						
423-5-262SS	inox 10"						
423-5-262	10"						
<b>RETENEUR &amp; GÂCHE</b> 		<b>RETENEUR DE PORTE À FRUITS</b> 		<b>ATTACHE CAPOT ACIER</b> 			
423-5-248		423-5-999		433-1-013			
<b>ENSEMBLE DE RETENEUR</b> 		<b>RETENEUR</b> 		<b>CHAÎNON</b> 		423-6-011	
423-5-243		423-5-179 galva		<b>MAILLE D'ASSEMBLAGE</b> 		<b>MAILLE RAPIDE ZINGUÉE</b> 	
<b>ENSEMBLE DE RETENEUR</b> 		423-5-245 inox		423-5-031		423-6-019	
423-5-508		UTILITY		<b>RETENEUR</b> 		<b>CROCHET</b> 	
<b>CROCHET DE PORTE</b> 		423-5-141		<b>TRAILMOBILE</b> 		<b>MAILLE FERMÉE</b> 	
423-5-260		aluminium		423-5-141		423-5-032 2"	
<b>PORTE À PRESSION</b> 		423-6-020		<b>VANGUARD</b> 		423-5-053	
423-5-249		DOUILLE		423-6-148		<b>OEIL &amp; TIGE</b> 	
423-5-251		CROCHET tige 2-1/8"		423-6-020		<b>TIGE</b> 	
423-5-039				423-6-020		<b>DOIGT</b> 	
423-5-040				423-6-020		<b>SUPPORT, CHAÎNE DE RETENEUR</b> 	
423-5-039				423-6-020		423-5-055	
423-5-040				423-6-020		423-5-054	
423-5-039				423-6-020		423-5-052	
423-5-040				423-6-020		<b>FRUEHAUF</b> 	
423-5-039				423-6-020		<b>EMPLOYÉ AVEC GUIDE</b> 	
423-5-040				423-6-020		423-5-370L	
423-5-039				423-6-020		423-5-371L	
423-5-040				423-6-020		423-5-370R	
423-5-039				423-6-020		423-5-371R	
423-5-040				423-6-020		423-6-114	
423-5-039				423-6-020		423-6-122	
423-5-040				423-6-020		423-7-083	
423-5-039				423-6-020		423-8-008	